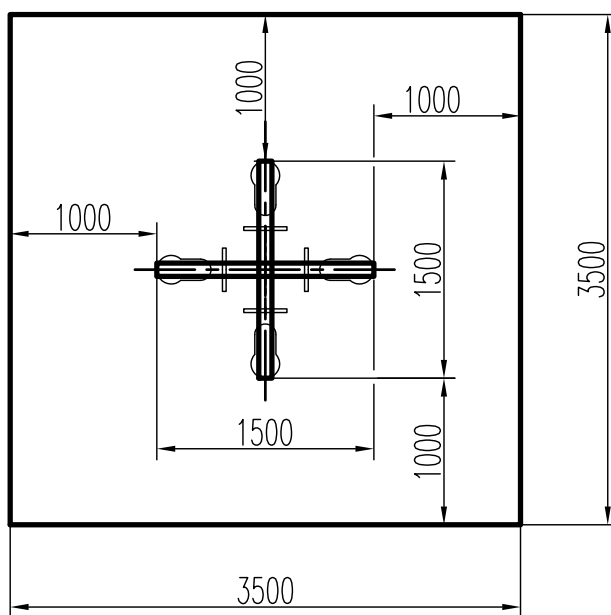


H 1709 Négyülékes duplarugós
billenő játék:
Esési tér méretezése



ADATOK:
alapterület: 12,25 m²

Ellenőr:	Megnevezés: H 1709 Négyülékes duplarugós b.j.	Méret:	HAÁSZ K F T
		Anyag:	
Dátum: 2010.03.1.	Név: Haász Kft.	Tömeg:	Rajzszám: