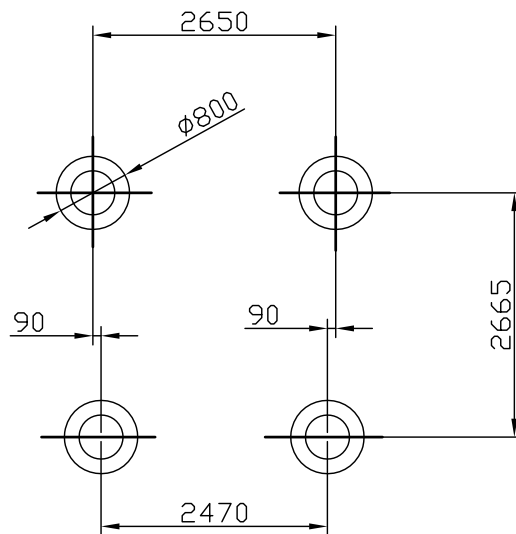
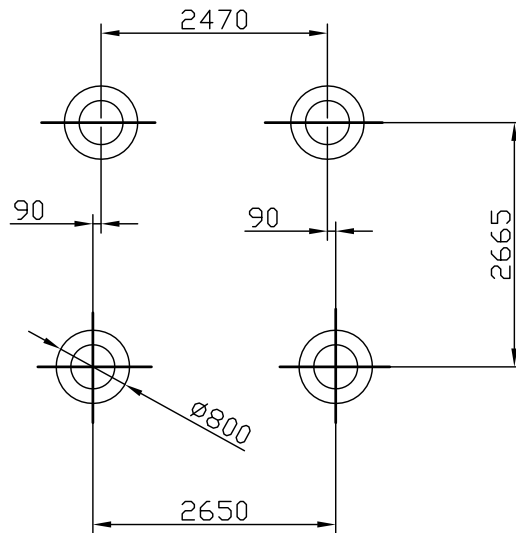



Alapozási rajz

Kötélpálya Induló állványzata



Kötélpálya Érkező állványzata

Ellenőr:	Megnevezés: H 1300 Kötélpálya	Méret:	 K F T
		1:80	
Dátum: 2010.04.26.	Név: Haász Kft.	Anyag:	Rajzszám:
		Tömeg:	