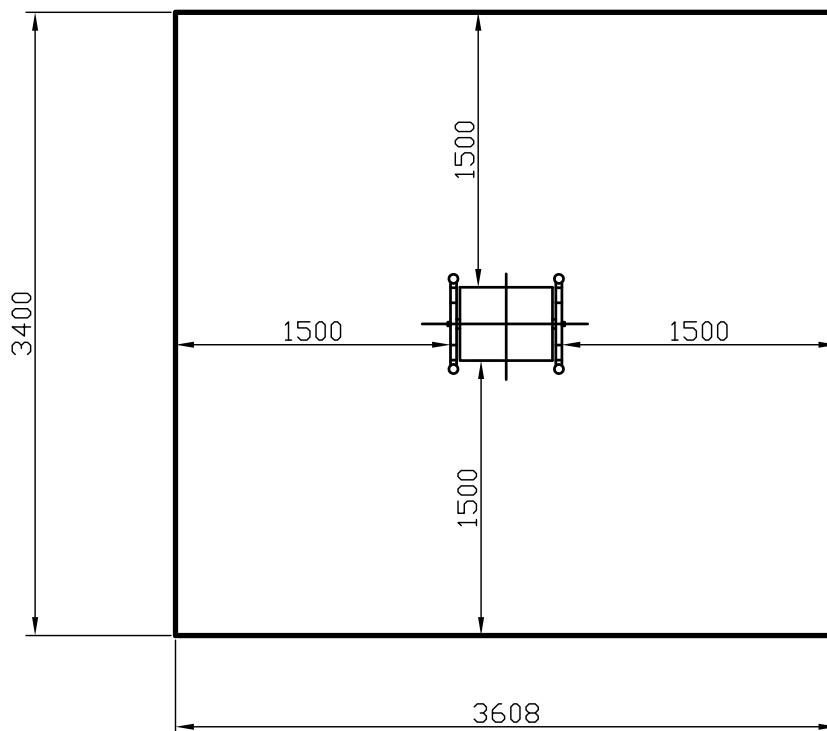


# H 1270 Mókuskerék: Esési tér



Esési tér: 12,2672 m<sup>2</sup>

Ellenőr:	Megnevezés: <b>H 1270 Mókuskerék</b>	Méret:	<b>HAÁSZ</b> K F T
		Anyag:	
Dátum: <b>2010.05.05.</b>	Név: <b>Haász Kft.</b>	Tömeg:	Rajzszám: