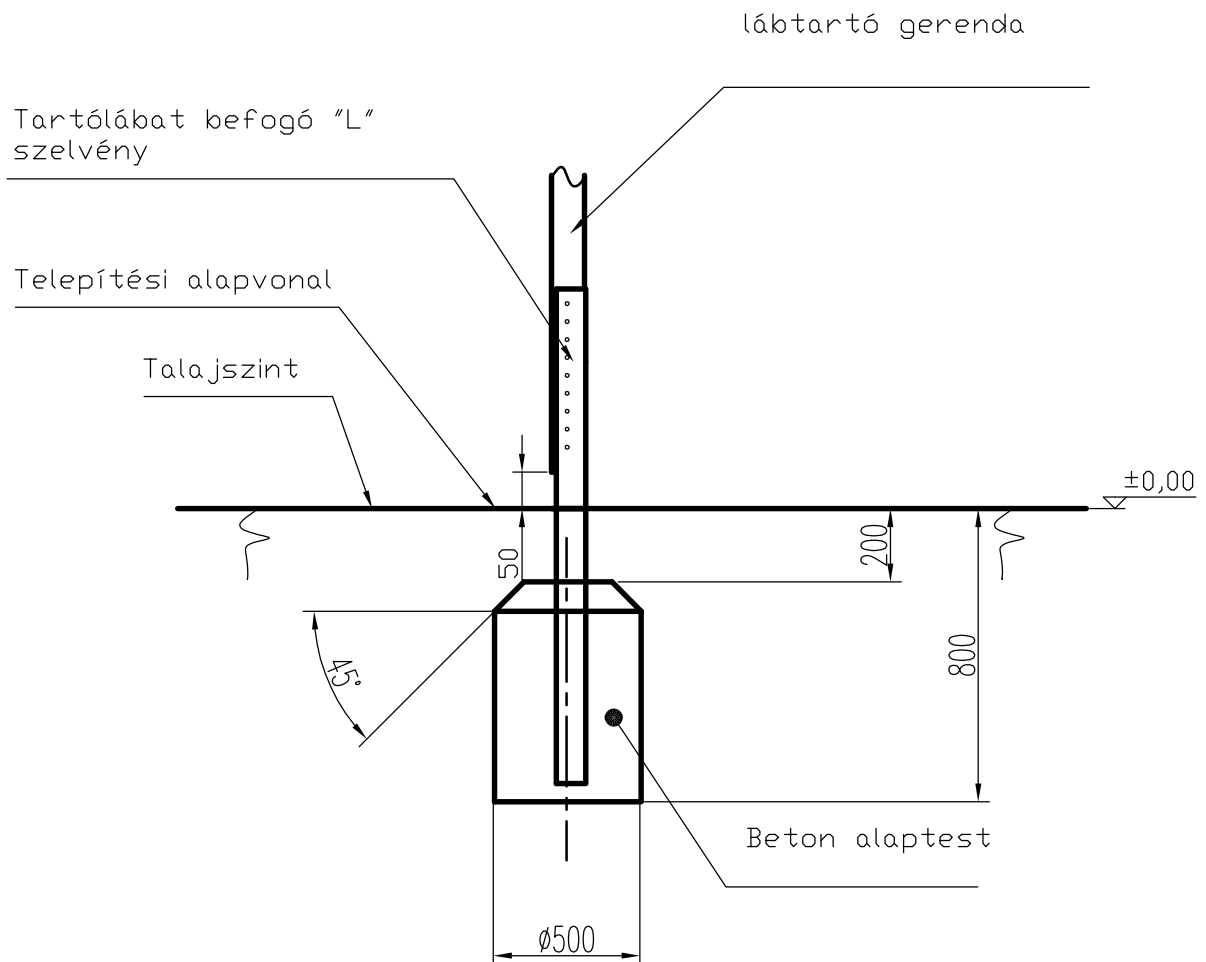


# H 1245 Láncos lépegető híd: Talaj ábra



Ellenőr:

Megnevezés:

Mérete.:

H 1245 Láncos  
lépegető híd

Anyag:

**HAÁSZ**  
K F T

Dátum:

2010.11.30.

Név:

Haász Kft.

Tömeg:

Rajzsám: