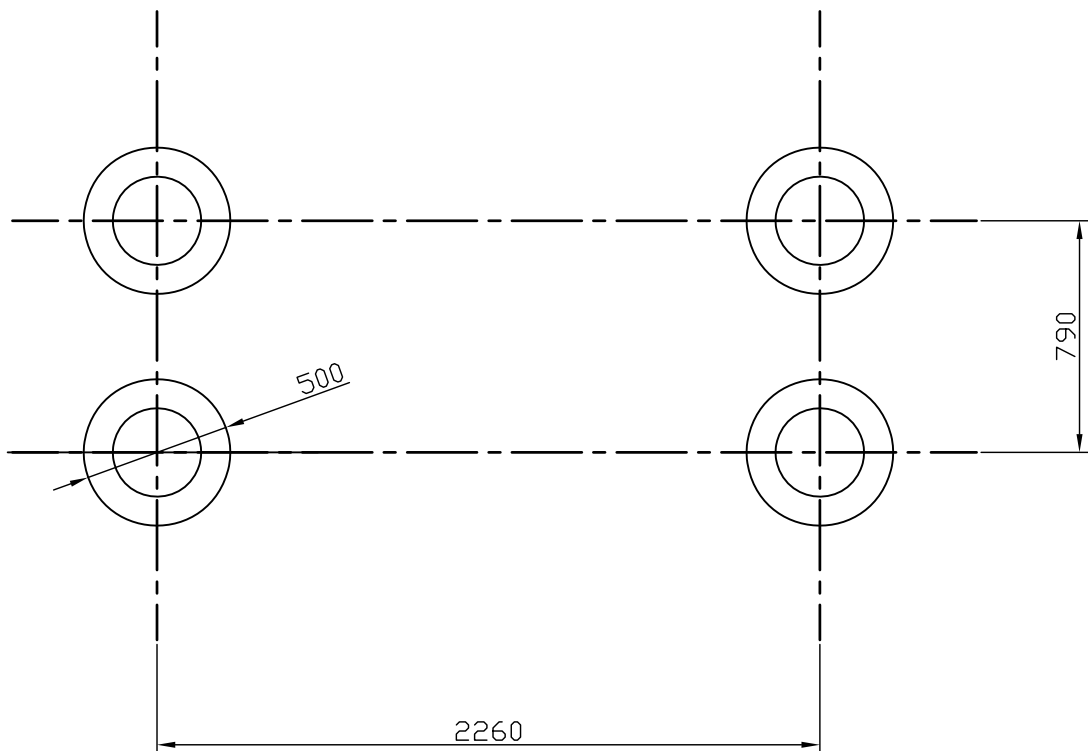


# H 1241 Kötélhíd: Alapozási rajz



Ellenőr:	Megnevezés: H 1241 Kötélhíd	Méret:	<b>HAÁSZ</b> K F T
		Anyag:	
Dátum: 2010.02.16	Név: Haász Kft.	Tömeg:	Rajzszám: