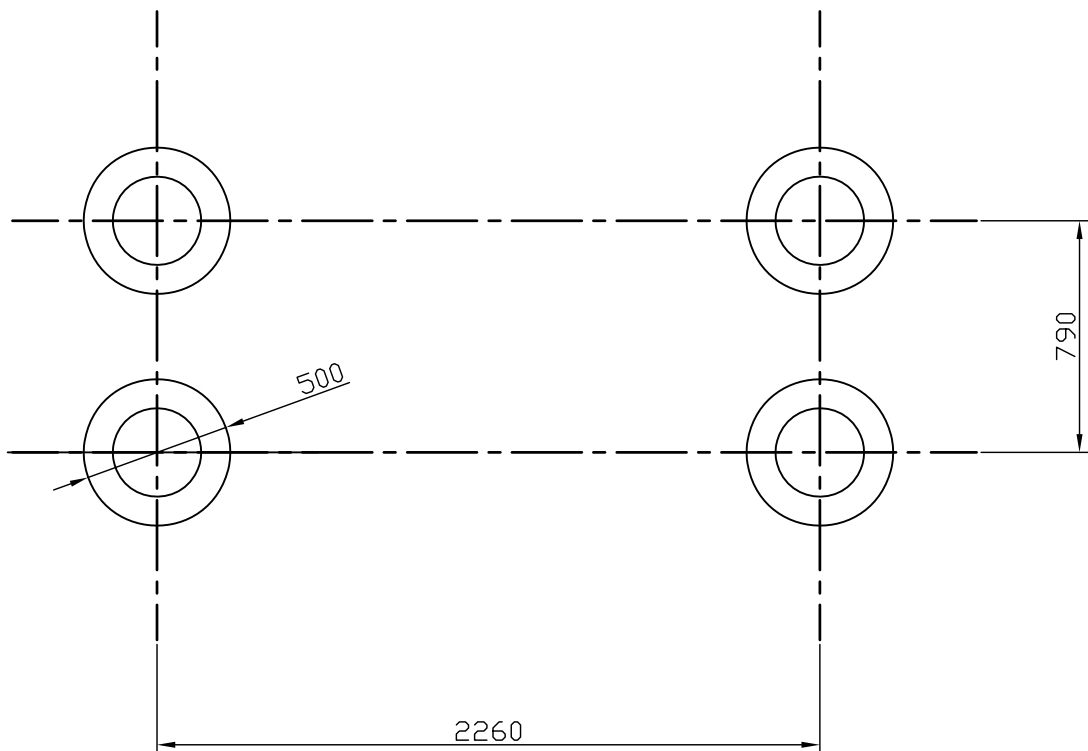


H 1240 Lengőgerenda: Alapozási rajz



Ellenőr:	Megnevezés: H 1240 Lengőgerenda	Mérete.:	HAÁSZ K F T
		Anyag:	
Dátum: 2010.02.16	Név: Haász Kft.	Tömeg:	Rajzszám: