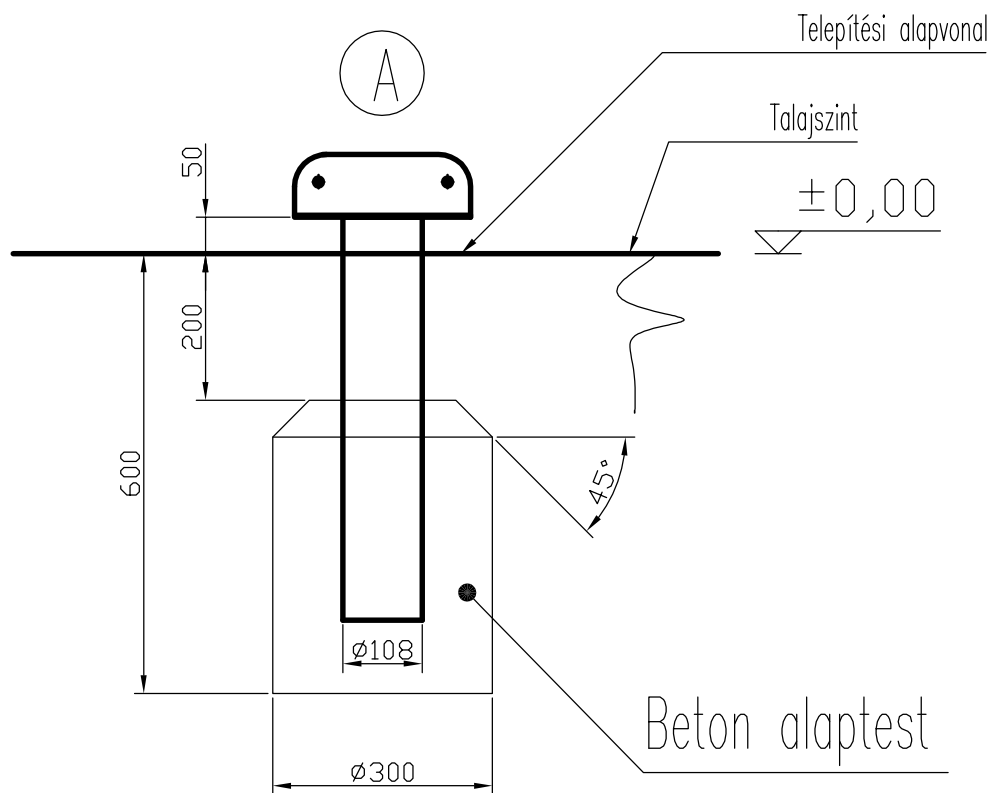
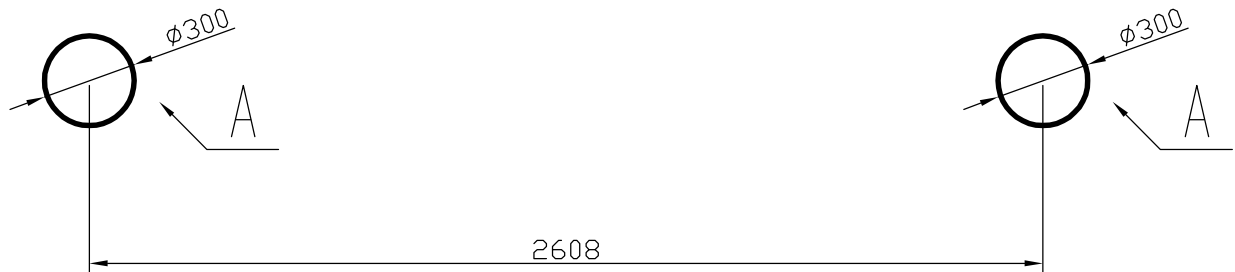



RH-3351 Egyensúlyozó gerenda lépegetővel – TALAJÁBRA, ALAPOZÁSI RAJZ



Ellenőr:	Megnevezés: RH 3351 Egyensúlyozó gerenda	Méret:	 K F T
		Anyag:	
Dátum: 2011.11.23.	Név: Haász Kft.	Tömeg:	Rajzszám: RH-3353