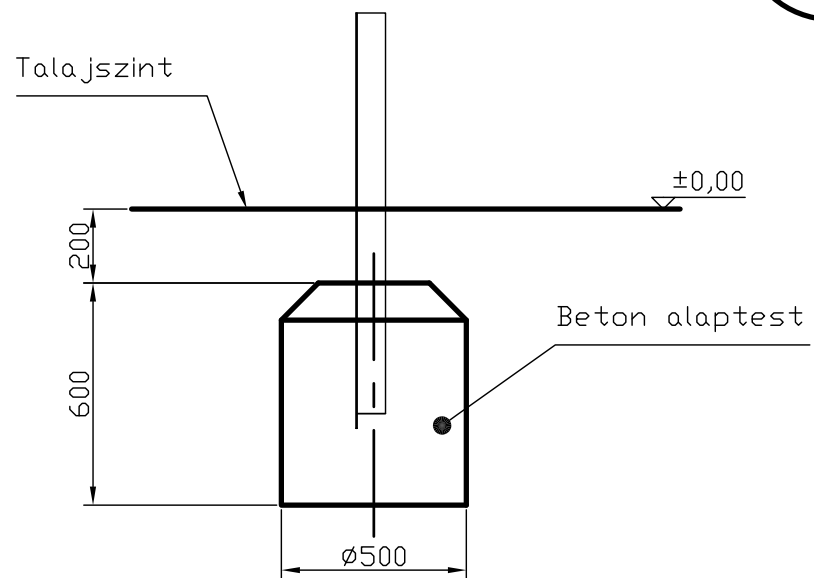
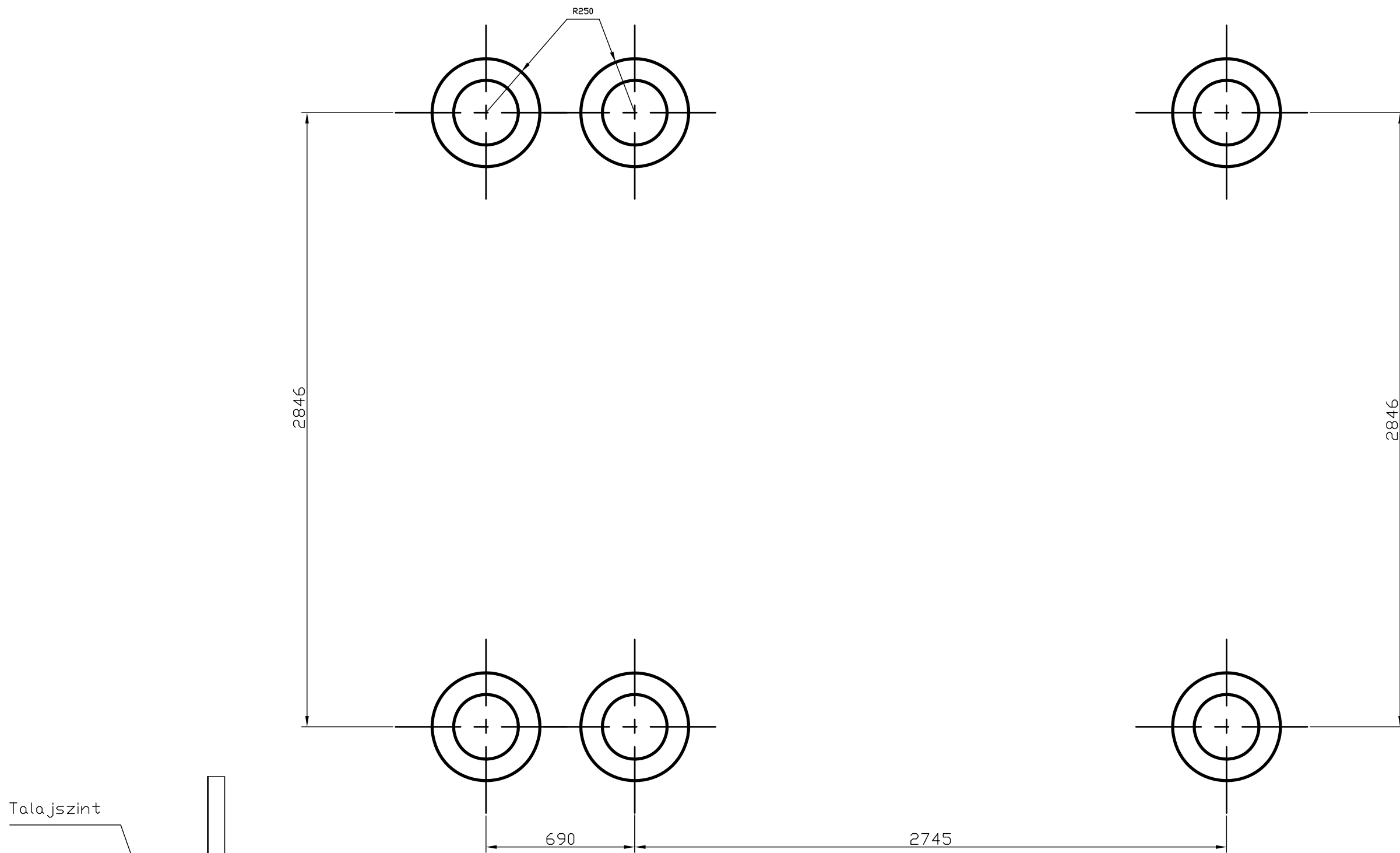



Alapozási rajz



Ellenőr:	Megnevezés: H 1120 Csúszdaállvány hintával	Méret.: 1:20	 K F T
Dátum: 2010.03.25.	Név: Haász Kft.	Tömeg:	