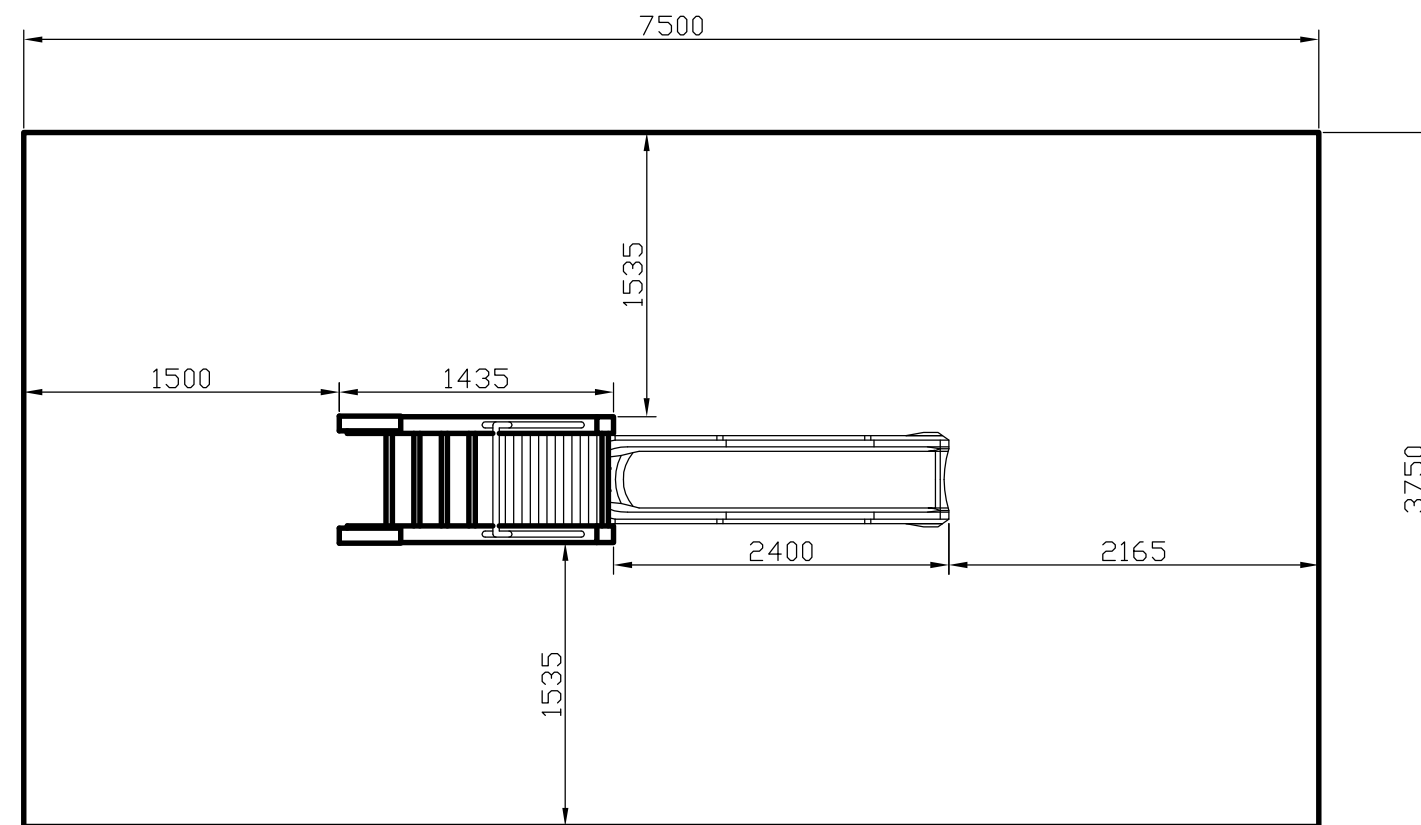



H 1110/B Csúszda standard állvánnyal: Esési tér méretezése szintetikus ütészcsillapító felület esetén



Alapterület:

Esési tér=28,2 m²

Ellenőr:	Megnevezés: H 1110/B Csúszda standard állvánnyal	Méret: 1:40	 K F T
Dátum: 2010.03.31.	Név: Haász Kft.	Anyag:	
			Rajzszám: