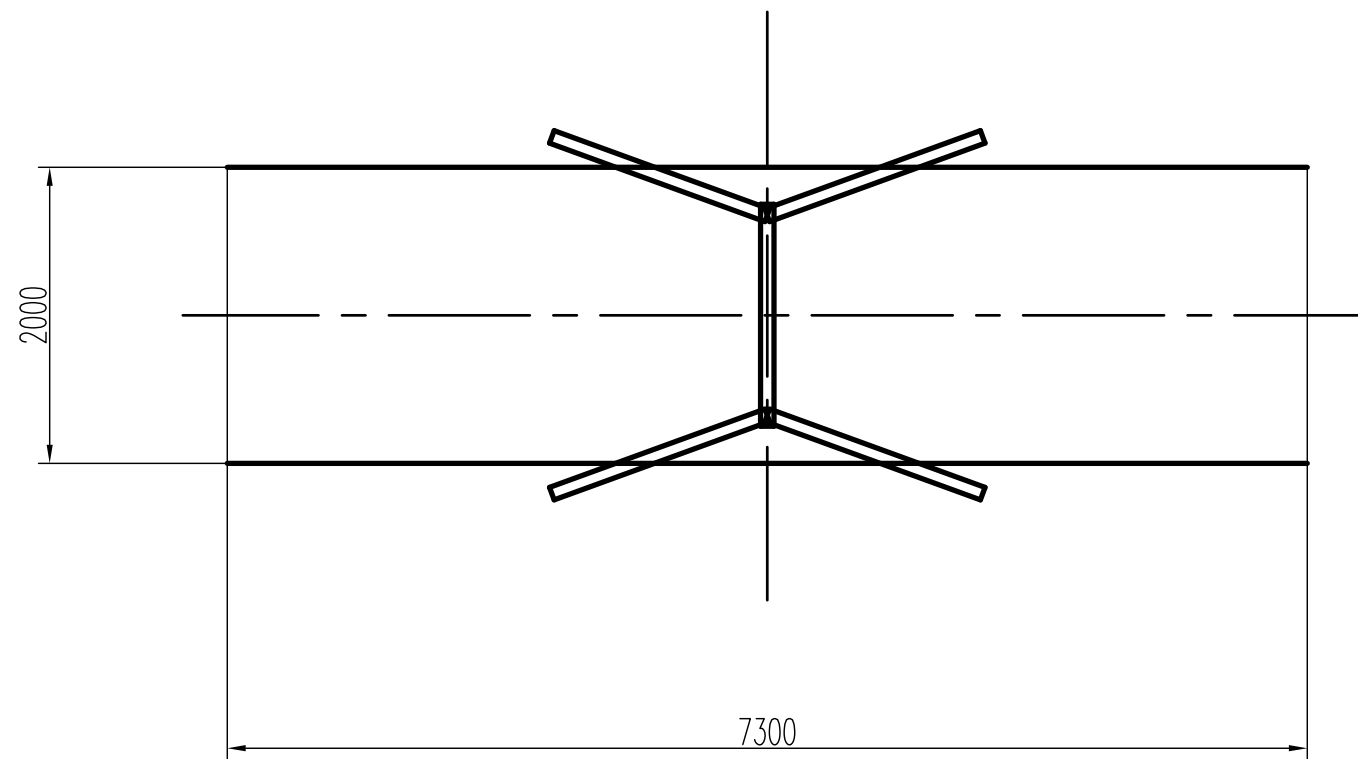



H 1209 Együléscsillapító lengőhinta: Esési tér méretezése laza szerkezetű ütéscsillapító felület esetén



ADATOK:

Alapterület: 14,6 m²

Ellenőr:	Megnevezés: H 1209 Együléscsillapító lengőhinta	Méret: 1:50	 K F T
Dátum: 2010.02.16	Név: Haász Kft.	Tömeg:	