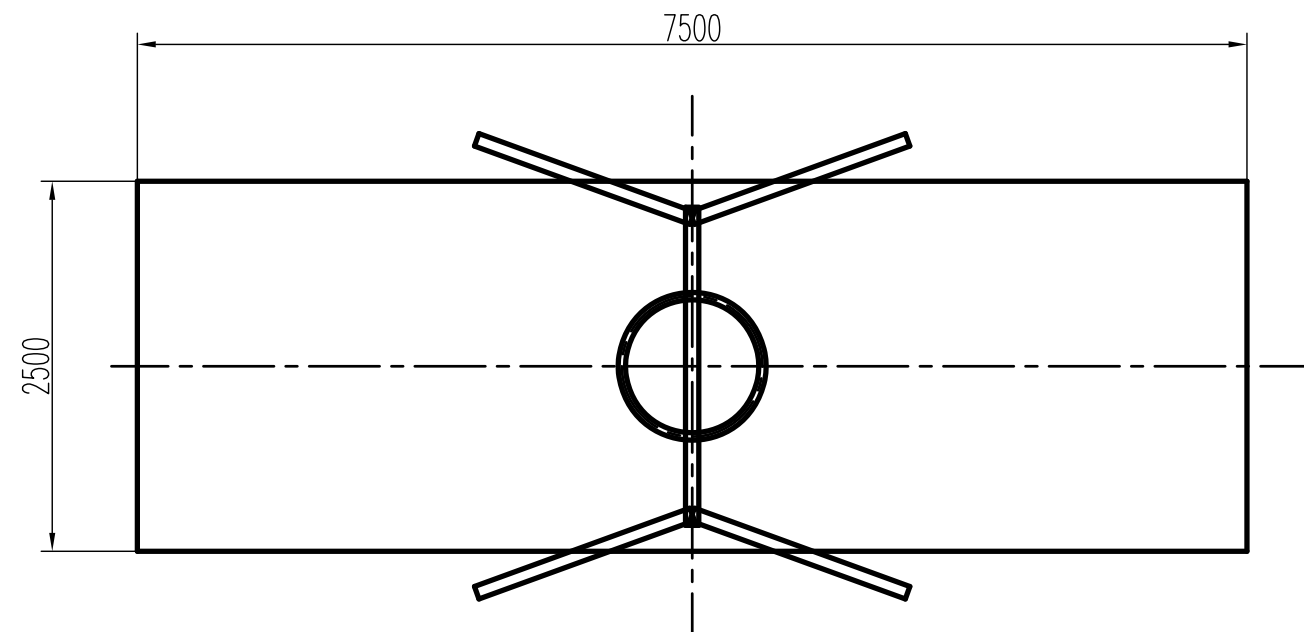



H 1208 Fészekhinta  $\varnothing 1200\text{mm}$ : Esési tér méretezése laza szerkezetű ütéscsillapító felület esetén



ADATOK:

Alapterület:  $18,75 \text{ m}^2$

Ellenőr:	Megnevezés: H 1208 Fészekhinta $\varnothing 1200\text{mm}$	Méret.: 1:50 Anyag:	 K F T
Dátum: 2010.02.24.	Név: Haász Kft.	Tömeg: Rajzszám:	