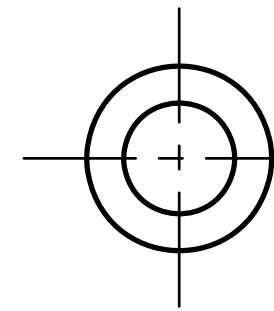
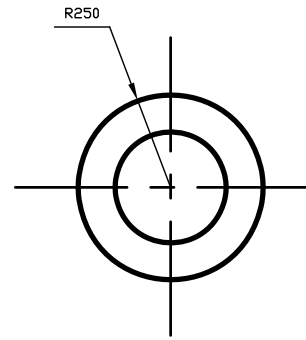
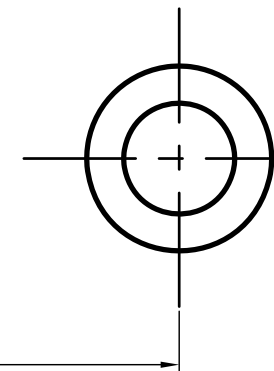
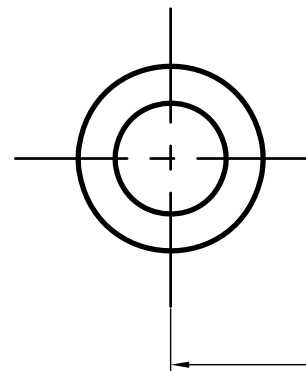
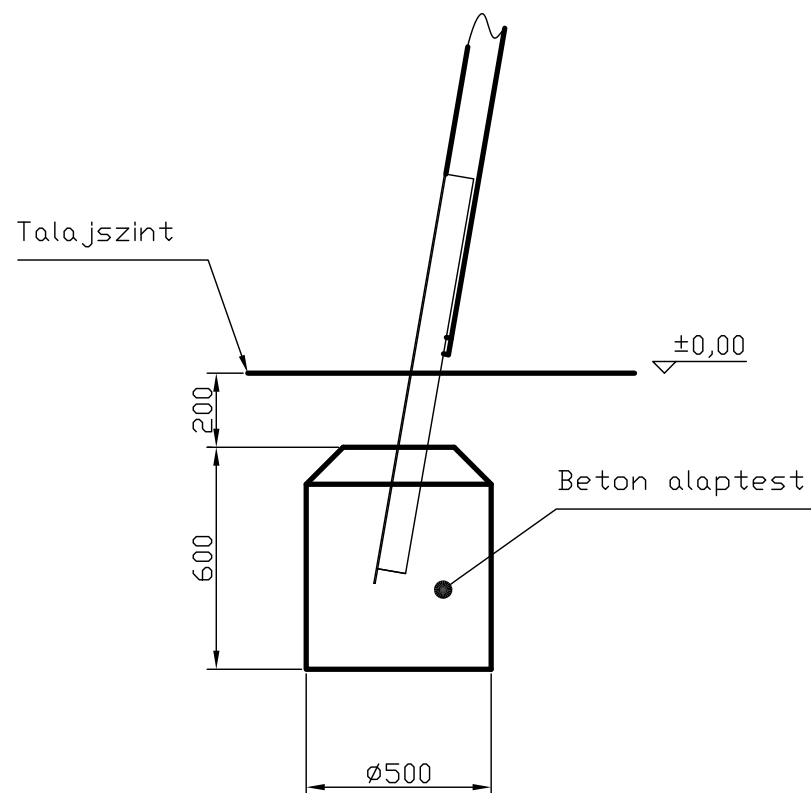


Alapozási rajz




2930

Betonzás oldalnézetből



2840

Ellenőr:	Megnevezés: H 1208 Fészekhinta Ø1200 mm	Méret.: 1:20	 K F T
Dátum: 2010.03.25.	Név: Haász Kft.	Anyag:	
			Rajzszám: