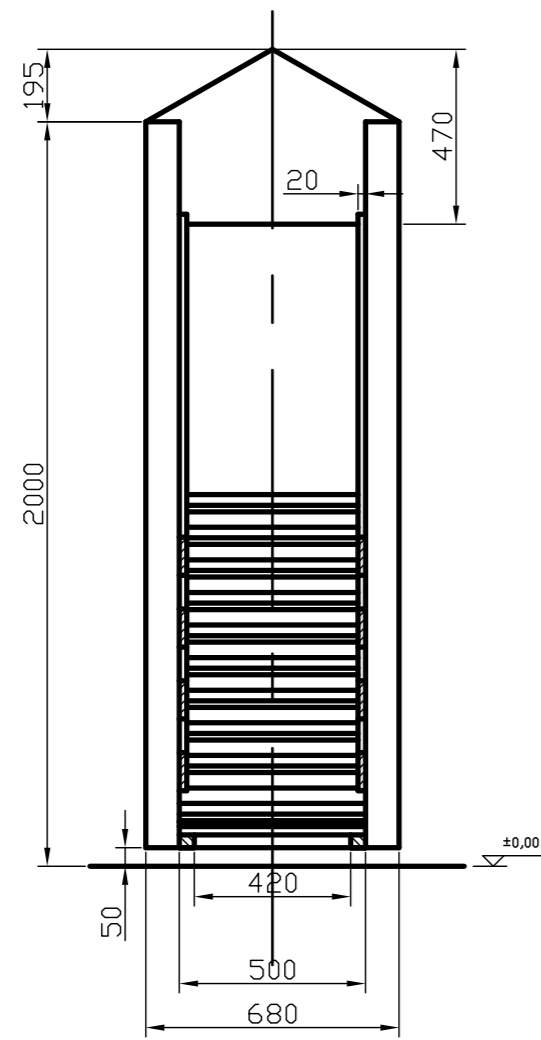
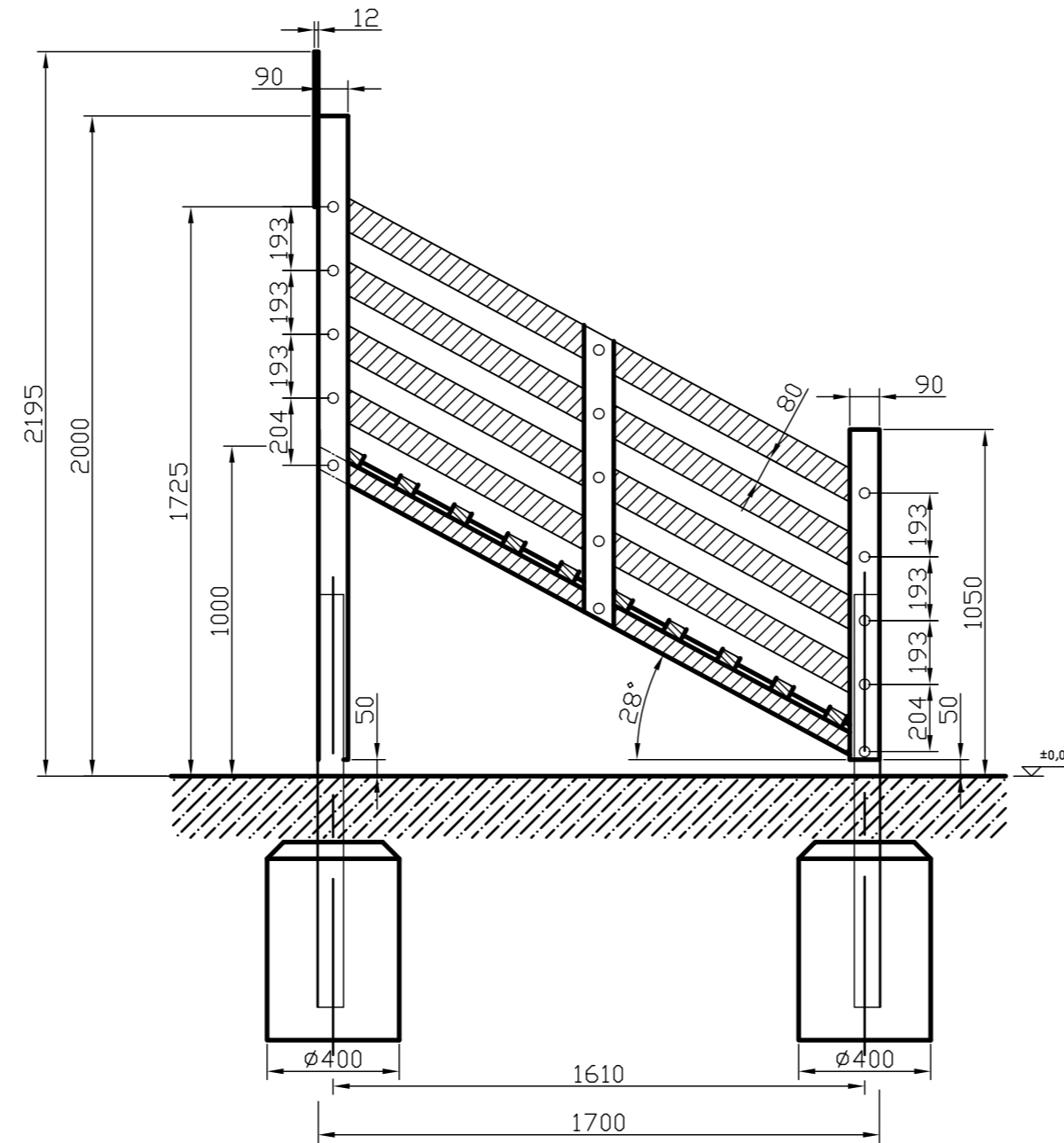


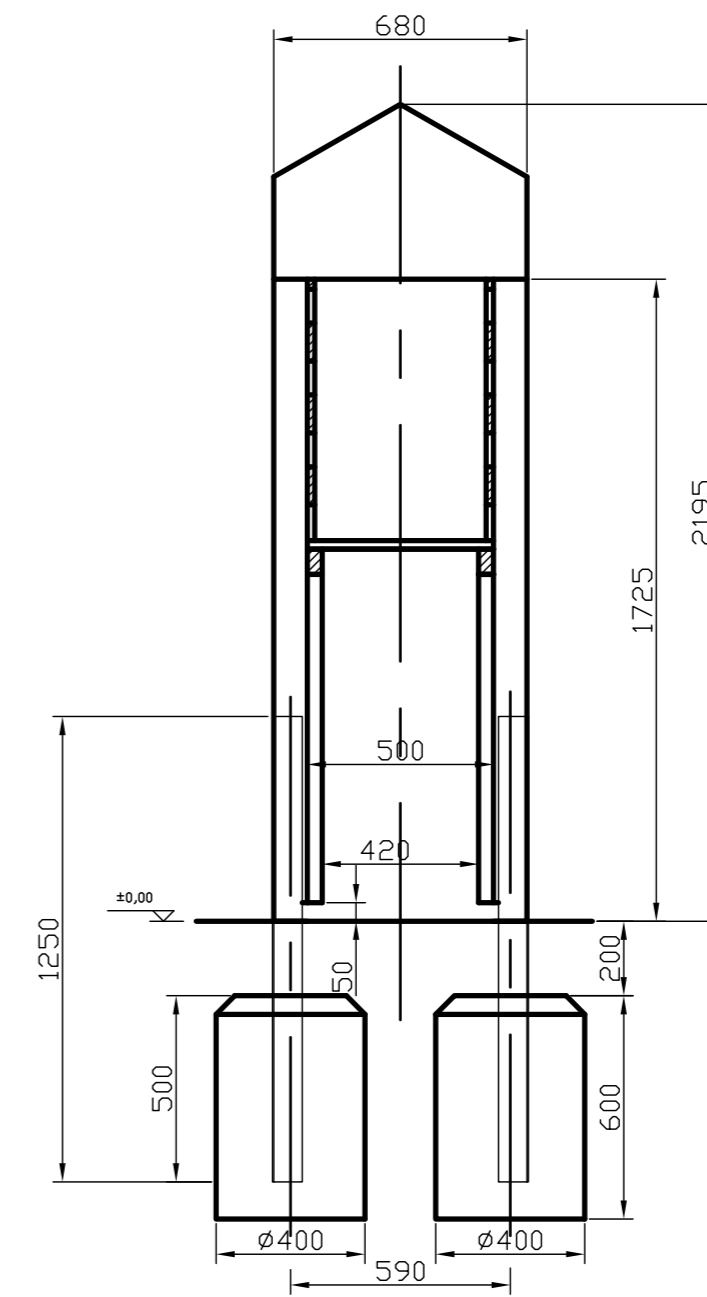
Hátulnézet



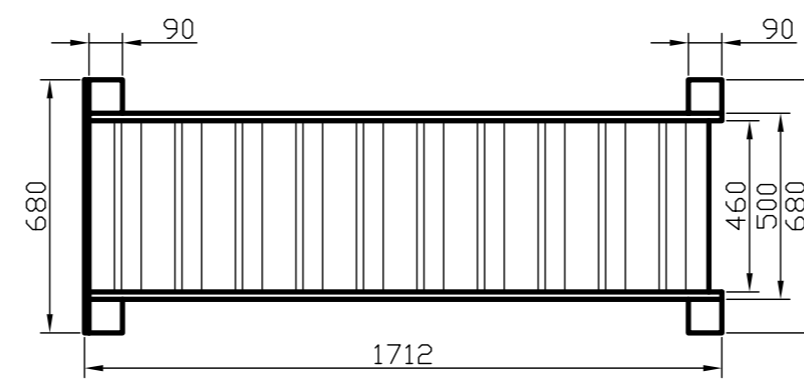
Oldalnézet



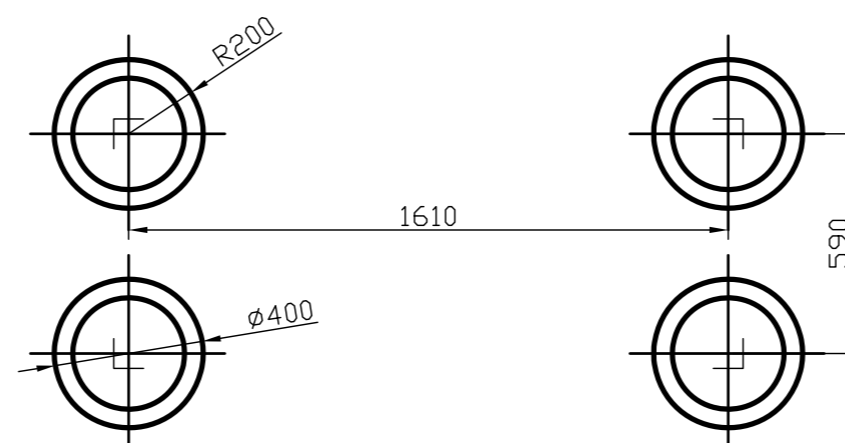
Előnézet




Felülnézet



Betonozási rajz / felülnézet



Ellenőr:	Megnevezés: H 1100 rámpa	Méret: 1:20	 K F T
Dátum: 2010.03.23.	Név: Haász Kft.	Anyag:	